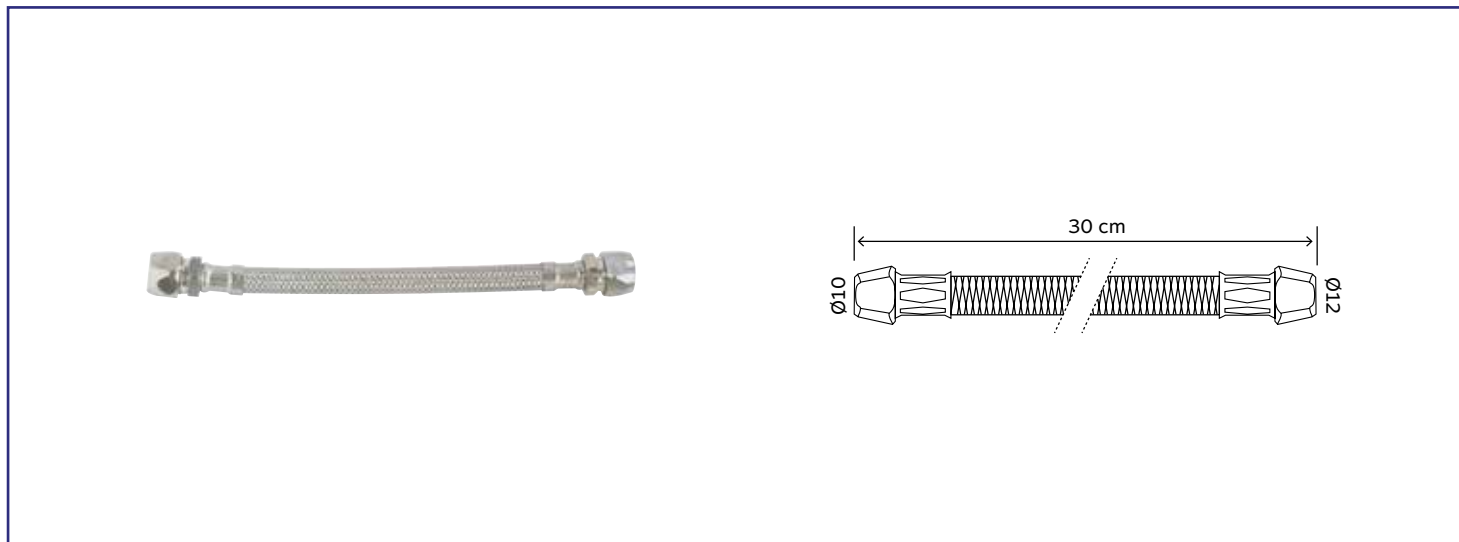


Référence : **2985-09**

FLEXIBLE SANITAIRE - 2 RACCORDS BICONES TUBE CUIVRE Ø12 ET Ø10 L: 300MM DN8



- **FLEXIBLE COMPOSÉ D'UNE TRESSE EN ACIER INOX POUR UNE GRANDE RÉSISTANCE À LA PRESSION**
- **RACCORDEMENT À COMPRESSION EN LAITON NICKELÉ POUR UNE INSTALLATION FACILE PAR SIMPLE SERRAGE SUR TUBE MÉTALLIQUE**

DESCRIPTION	Flexible de raccordement sanitaire. - Raccords Entrée bïcône tube cuivre Ø12mm et Ø10mm. - Les raccords en matière laiton nickelé apportent une meilleure durabilité dans le temps. - Tuyau en EPDM tressé en acier inoxydable assurant une parfaite résistance mécanique et une protection anti-corrosion. - Etanchéité assurée par joint plat intégré pour une facilité et une rapidité d'installation. - La souplesse du flexible permet d'accéder aux endroits les plus restreints. - Produit répondant aux exigences à la norme ACS et à la certification QB pour une garantie de fiabilité sur vos installations sanitaires.
CARACTÉRISTIQUES	Tuyau de raccordement sanitaire. Matière EPDM tressé acier inox. Raccords en laiton nickelé. Raccord bïcône tube cuivre diamètre 12mm et tube cuivre de diamètre 10 mm Longueur : 300mm DN 8. Pression max. : 10 bars Température max. : 90°C. Normé ACS Certifié QB.
APPLICATIONS	Permet d'alimenter un appareil sanitaire à partir de l'eau du réseau d'eau potable.
CONDITIONS D'UTILISATION	Pression maxi. d'utilisation : 4 bars T°C d'utilisation : de 5°C à 90°C
COMPATIBILITÉ	Compatible sur tous pas de vis standards en plomberie
PRÉCAUTION D'EMPLOI	Usage exclusivement réservé au réseau d'eau potable. Veiller à éviter toutes torsions et tensions exercées sur le flexible.
SPECIFICATIONS D'INSTALLATION	Permet l'équipement sanitaire des salles de bains et cuisine.
PRESCRIPTION DE POSE	N'est pas adapté pour une application autre que celle décrite ci-dessus. Notre garantie porte sur les défauts de matière ou de fabrication et s'applique dans les conditions définies par le fabricant. La garantie ne couvre pas les consommables, l'usure normale, les pièces mobiles (1 an), les dommages dus aux chocs, au gel, le défaut d'entretien régulier et approprié, à l'usage de produits d'étanchéité non ACS type filasse (notamment sur les raccords mécaniques), de produits d'entretien trop agressifs ou de traitements de l'eau inadaptés, à la présence de corps étrangers véhiculés par l'eau (limaille, sable, calcaire, etc...) la mise en oeuvre non conforme aux règles de l'art, avis et fiche technique et aux DTU.
	Etanchéité assurée par joint plat intégré pour une facilité et une rapidité d'installation.

